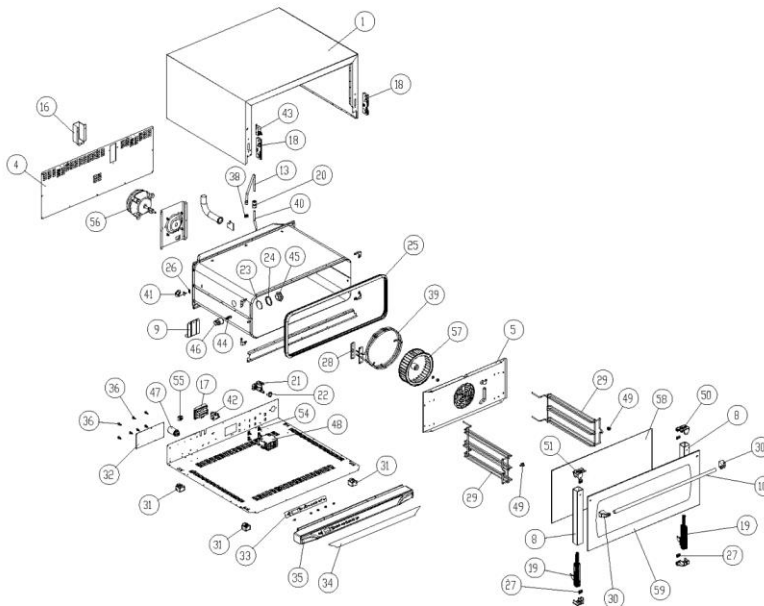


# MOD: XF185

## EXPLODED VIEW DISEGNO ESPLOSO



### LEGEND - LEGENDA

1	0D1280A0	56	VN1000B0
4	0E1090A0	57	VN1025A0
5	0G1120A1	58	VT1065A0
8	0H1420A0	59	VT1066A0
9	0H1455A0		
10	0H1930A0		
13	0H1990A0		
14	0H2015A0		
16	0H2065A0		
17	CE119		
18	CR1000A0		
19	CR1020A0		
20	EL1055A0		
21	EL1085A0		
22	EL195A0		
24	GN1055A0		
25	GN1100A0		
26	GN1120A0		
27	GN1130A0		
28	GN224		
29	GR1015A0		
30	MG1015A0		
31	PD1000A0		
32	PE1175B0		
33	PE1195B0		
34	PE1255A0		
35	PE1315A0		
36	PE1320A0		
37	PE1325A0		
38	RC1170A0		
39	RS1090A0		
40	TB008		
41	TR1015A0		
42	TR255B		
43	VE080B		
44	VE100SA1		
45	VE1010A0		
46	VE1015A0		
47	VE221		
48	VE1055A0		
49	VN1035A1		
50	VM1045A0		
51	VM1046A0		
52	VM1050A0		
53	VM1051A0		
54	VM1075A0		
55	VM250		

19/04/2005

DBPROD

1 / 2

# MOD: XF185

## EXPLODED VIEW DISEGNO ESPLOSO



### DESCRIZIONE CODICI

1	0D1280A0	MANTELLINO INOX L.M. ELENA
4	0E1090A0	SCHERMA ZINCATO L.M. ELENA
5	0G1120A1	CARTER INOX INOX L.M. ELENA
8	0H1420A0	COLONNINA SX/DX PORTA L.M. CRISTINA/STEFANIA/ELENA
9	0H1455A0	STAMPA SOSTEGNO MULTIFIDA L.M.
10	0H1930A0	TUBO MANIGLIA INOX L.M. ELENA+ROSSI/SA
13	0H1990A0	TUBO ESTERNO LINEAZIA + RACCORDO INOX SALDATO L.M.
14	0H2015A0	PROFILO SOSTEGNO MOTORE X/2025/4030 L.M.
16	0H2065A0	CUFFIA COPRI CANNI HUMI ZINCATO L.M.
17	CE119	CAVIO 3x1,5 H07RN-F MTL5+V18+5CHUK
18	CR1000A0	ATTACCO CERNIERA PORTA FORNO INOX L.M.
19	CR1020A0	CERNIERA PORTA FORNO INOX L.M. ELENA
20	EL1055A0	REDUZIONI J.O. DA D=10 A D=8 PM201008
21	EL1085A0	ELETR.SING. ATT. J.GUESTI INCORPORATO CON RID.MARK 3A04T
22	EL195A0	RACCORDO A GOMITO CON J.GUESTI CODOLO DI- DI
24	GN1065A0	GUARNIZIONE PORTA FORNO INOX L.M. ELENA
25	GN1100A0	GUARNIZIONE PORTA FORNO INOX L.M. ELENA
26	GN1120A0	GUARNIZIONE SCONDA TEMPERATURA NTC
27	GN1130A0	GUARNIZIONE SUPPORTO VETRO L.M. L=220mm
28	GN224	GUARNIZIONE PORTA FORNO INOX L.M. ELENA
29	GR1015A0	GRANDE LATERALE SX/DX CROMATO INOX 800x400 L.M. ELENA
30	MG1015A0	TERMINALE MANIGLIA L.M.
31	PD1000A0	PEDINO GUARDO 100x35 INOX INOX INOX INOX 60000
32	PE1175B0	SCHEDA POTENZA LINEA XF VERSIONE INTERMEDIA
33	PE1195B0	SCHEDA CONTROLLO LINEA MISS VERSIONI INTERMEDIA
34	PE1255A0	MACCHERINA VERSIONE A PASTI INOX L.M. ELENA+ROSSI/SA
35	PE1315A0	CRUSCOTTO COMANDO IN PLASTICA GRIFFO L.M. ELENA+ROSSI/SA
36	PE1320A0	DISTANZIALE INOX INCASTRO MASCHIO-RICASTRO MASCHIO
37	PE1325A0	DISTANZIALE INOX INOX INOX MASCHIO-RICASTRO MASCHIO
38	RC1170A0	RACCORDO INOX INOX INOX INOX INOX INOX INOX INOX
39	RS1090A0	RESISTENZA CRUCIATA 230V 50Hz 3 PIRE 230V D=230
40	TB008	TUBO PE 1,9x4,75 TRASPARENTE
41	TR1015A0	LONDA DI TEMP. NTC UL
42	TR255B	TERMOSTATO SIC.+UNIPOL 330°C Ty55H L=1000mm
43	VE080B	CONDENSER LITONE PORTA INOX L.M.
44	VE100SA1	LAMPADA ALOGENA 40W
45	VE1010A0	VETRO PORTA LAMPADA VAPORE 2002
46	VE1015A0	PORTA LAMPADA PER LAMPADA ALOGENA
47	VE221	CONDENSER ICAR PR1 Suf. 450V FASTON
48	VE1095A0	TERMOSTATO DI SIA 200V 50/60 Hz CUMMINS
49	VN1035A1	NOTIFICO MANO A CORRIE INOX CTTI COTOM FERMA GRIFFE X
50	VM1045A0	TAPPO SUP. DX COLONNINA PORTA VETRO INTERNO LINEA MISS
51	VM1046A0	TAPPO SUP. SX COLONNINA PORTA VETRO INTERNO LINEA MISS
52	VM1050A0	TAPPO INF. DX COLONNINA PORTA VETRO INTERNO LINEA MISS
53	VM1051A0	TAPPO INF. SX COLONNINA PORTA VETRO INTERNO LINEA MISS
54	VM1075A0	CUP DI RILASCO PER TERMOFUSORI
55	VM250	MORSETTI A PETITE

### DESCRIPTION

1	0D1280A0	MOTOR COND.SUF. 200W ALB.MI. CONN.5 P.OI
4	0E1090A0	VINTOSIA (DIN. H6) 3P. 3x16.5x20x20.8
5	0G1120A1	VETRO INTERNO 750x350x4.8 INOX L.M. ELENA
8	0H1420A0	VETRO ESTERNO SER. GIALLO 750x350x4.8 INOX L.M. ELENA
9	0H1455A0	
10	0H1930A0	
13	0H1990A0	
14	0H2015A0	
16	0H2065A0	
17	CE119	EL.CABLER15 H07RN-F MTL5+V18+5CHUK
18	CR1000A0	
19	CR1020A0	
20	EL1055A0	J.O. REDUCTION FROM D=10 TO D=8 PM201008
21	EL1085A0	WATER SINGLE ELECTROVALVE WITH RAPID CONNECTION & WAT
22	EL195A0	
24	GN1065A0	SEAL FOR LAMP GLASS COVER FEET INOX IN PTFE 423x46x4
25	GN1100A0	
26	GN1120A0	
27	GN1130A0	
28	GN224	PIRE-CARB 100x220x2.8up-or-lwr 1999 GASKET
29	GR1015A0	
30	MG1015A0	
31	PD1000A0	
32	PE1175B0	
33	PE1195B0	
34	PE1255A0	
35	PE1315A0	
36	PE1320A0	
37	PE1325A0	
38	RC1170A0	
39	RS1090A0	
40	TB008	TRANSPARENT TUBE PE 1,9x4,75
41	TR1015A0	TEMPERATURE PROBE NTC UL
42	TR255B	SAFETY THERMOSTAT +UNIPOL 330 °C Ty55H L=1000mm
43	VE080B	DOOR MICROSWITCH M09F 18A
44	VE100SA1	HALOGEN LAMP 40W
45	VE1010A0	LIGHT BULB GLASS COVER 6TEAM 2002
46	VE1015A0	LAMP HOLDER FOR HALOGEN LAMP
47	VE221	ICAR CONDENSER PR1 Suf. 450V FASTON
48	VE1095A0	REMOTE CONTROL SWITCH (E.SIA 200V 50/60 Hz CUMMINS)
49	VN1035A1	CHROMIUM PLATED BRASS FEET INOX L.M. TO STOP LATERAL SLIP
50	VM1045A0	
51	VM1046A0	
52	VM1050A0	
53	VM1051A0	
54	VM1075A0	
55	VM250	"COMP" TERMINAL BOARD BM 2501 183-

19/04/2005

DBPROD

2 / 2